

Pečící trouba First

Návod k obsluze

BEZPEČNOSTNÍ POKYNY

Čtěte pozorně a uschovejte pro pozdější potřebu!

Varování: Bezpečnostní opatření a pokyny uvedené v tomto návodu nezahrnují všechny možné podmínky a situace, ke kterým může dojít. Uživatel musí pochopit, že faktorem, který nelze zabudovat do žádného z výrobků, je zdravý rozum, opatrnost a péče. Tyto faktory tedy musí být zajištěny uživatelem/uživateli používajícími a obsluhujícími toto zařízení. Neodpovídáme za škody způsobené během přepravy, nesprávným používáním, kolísáním napětí nebo změnou či úpravou jakékoliv části zařízení.

Aby nedošlo ke vzniku požáru nebo k úrazu elektrickým proudem, měla by být při používání elektrických zařízení vždy dodržována základní opatření, včetně těch následujících:

Ujistěte se, že napětí ve vaší zásuvce odpovídá napětí uvedenému na štítku zařízení a že je zásuvka řádně uzemněná. Zásuvka musí být instalována podle platné elektrotechnické normy ČSN.

Nikdy troubu nepoužívejte, pokud jsou poškozená dvířka, trouba nefunguje správně nebo pokud je přívodní kabel poškozen. Před opravou odpojte síťový přívod ze zásuvky. Odstraněním krytů se zapojeným síťovým přívodem můžete vystavit nebezpečí zasažení elektrickým proudem servisního technika! Veškeré opravy nebo seřízení včetně výměny napájecího přívodu svěřte odbornému servisu! Nedemontujte ochranné kryty zařízení, hrozí nebezpečí úrazu elektrickým proudem!

Chraňte spotřebič před přímým kontaktem s vodou a jinými tekutinami, aby nedošlo k případnému úrazu elektrickým proudem. Neponořujte přívodní kabel nebo vidlici do vody!

Elektrická trouba je určena pouze pro domácí použití. Nepoužívejte troubu venku nebo ve vlhkém prostředí, ani se nedotýkejte přívodního kabelu nebo spotřebiče mokřýma rukama. Hrozí nebezpečí úrazu elektrickým proudem. Nedotýkejte se horkých povrchů. Předejdete tím riziku poranění nebo popálení. Nepoužívejte troubu k jiným účelům (např. vytápění místností, sušení zvířat, textilu apod.

Nepoužívejte příslušenství, které není doporučeno výrobcem, jinak se vystavujete riziku ztráty záruky. Při vkládání/vyjímání předmětů z trouby používejte kuchyňské chňapky.

Dbejte zvýšené pozornosti, pokud používáte troubu v blízkosti dětí.

Elektrická trouba by neměla být ponechána během chodu bez dozoru.

Z každé strany trouby ponechte minimálně 10 cm volného prostoru, aby byla zajištěna řádná cirkulace vzduchu. Na troubu nepokládejte žádné předměty.

Tento spotřebič je vybaven dvířky s bezpečnostním sklem. Toto sklo je pevnější a odolnější proti rozbití než obyčejné sklo. Vyvarujte se poškrábání dvířek trouby nebo odštípnutí hran.

Doporučujeme nenechávat troubu se zasunutým přívodním kabelem v zásuvce bez dozoru. Před údržbou, vložením či vyjmutím příslušenství vyčkejte, až trouba vychladne, a vytáhněte přívodní kabel ze síťové zásuvky. Vidlici nevytahujte ze zásuvky taháním za kabel. Kabel odpojte ze zásuvky uchopením za vidlici.

Troubu používejte pouze v pracovní poloze na místech, kde nehrozí její převrnutí, a v dostatečné vzdálenosti od hořlavých předmětů (např. záclony, závěsy, dřevo atd.).

Dbejte zvýšené pozornosti při manipulaci s pekáčem, roštěm, obsahujícím rozpálený olej nebo jiné horké tekutiny. Nepoužívejte troubu v blízkosti zdroje tepla, např. plotýnky sporáku.

Chraňte ji před přímým slunečním zářením.

Přívodní kabel se nesmí dotýkat horkých částí ani vést přes ostré hrany.

Riziko vzniku požáru uvnitř trouby omezíte následovně:

- Jídlo nepřehřívejte. Ujistěte se, že se žádné předměty nedotýkají vnitřních stran trouby.
- Do trouby nevklaďte materiály, jako jsou karton, plast, papír apod. Používejte materiály vhodné pro použití v troubě.
- Troubu z vnějších i vnitřních stran ničím nezakrývejte. Mohlo by dojít k požáru či přehřátí trouby. Teplota dvířek, vnějšího povrchu nebo přístupných povrchů může být vyšší, jestliže je spotřebič v činnosti. Během používání se může stát spotřebič horkým. Pozornost by měla být věnována tomu, aby se zabránilo dotyku topných článků uvnitř trouby.
- Po použití otřete dvířka, těsnění dvířek a vnitřní prostor trouby utěrkou navlhčenou v roztoku saponátu a vyčistěte do sucha. Tím odstraníte veškeré nečistoty, mastnotu a případné zbytky pokrmu.
- Pokud by se z upravovaného pokrmu uvnitř trouby začalo kouřit nebo by se vznítil, nechte dvířka trouby zavřená, troubu vypněte a vytáhněte vidlici napájecího přívodu ze zásuvky.

Spotřebič není určen pro činnost prostřednictvím vnějšího časového spínače nebo dálkového ovládní.

Troubu nepoužívejte, pokud uvnitř nejsou žádné tekutiny ani potraviny, mohli byste troubu poškodit. Neblokujte a neucpávejte ventilační otvory trouby.

Používejte elektrickou troubu pouze v souladu s pokyny uvedenými v tomto návodu.

Tato elektrická trouba je určena pouze pro domácí použití. Výrobce neodpovídá za škody způsobené nesprávným použitím tohoto zařízení.

V tomto spotřebiči se nesmí používat dřevěné uhlí nebo podobné palivo.

Tento spotřebič mohou používat děti ve věku 8 let a starší a osoby se sníženými fyzickými či mentálními schopnostmi nebo nedostatkem zkušeností a znalostí, pokud jsou pod dozorem nebo byly poučeny o používání spotřebiče bezpečným způsobem a rozumí případným nebezpečím. Děti si se spotřebičem nesmějí hrát.

Čištění a údržbu prováděnou uživatelem nesmějí provádět děti, pokud nejsou starší 8 let a pod dozorem. Děti mladší 8 let se musí držet mimo dosah spotřebiče a jeho přívodu.



Horký povrch

Do not immerse in water! – Neponořovat do vody!

Nebezpečí pro děti: Děti si nesmějí hrát s obalovým materiálem. Nenechte děti hrát si s plastovými sáčky. Nebezpečí udušení.

UPOZORNĚNÍ: Při čištění nepoužívejte parní čistič.

UPOZORNĚNÍ: Pekáč není určen k dlouhodobému styku s potravinami.

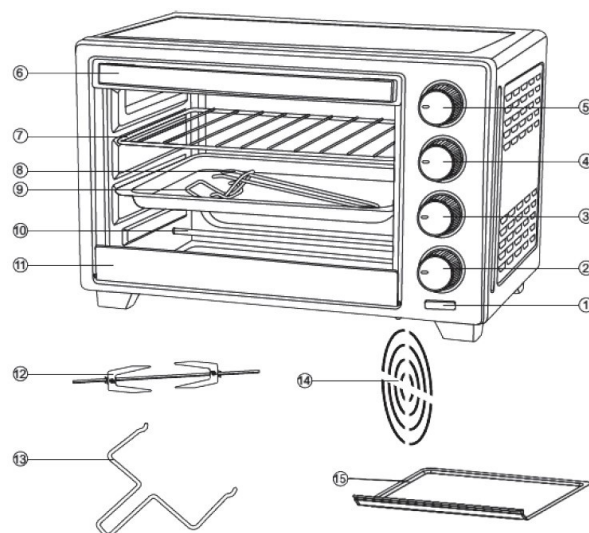
PŘED PRVNÍM POUŽITÍM

Přečtete si veškeré instrukce této příručky. Ujistěte se, že je trouba vypnutá a časovač je vypnutý v poloze OFF. Veškeré příslušenství umyjte v horké, mýdlové vodě, poté řádně osušte a vložte zpět do trouby. Troubu zapojte do elektrické sítě a nechte ji běžet naprázdno na nejvyšší teplotu (230 °C) v režimu opékání asi 15 minut, abyste případně eliminovali jakékoliv zbytky obalů, které mohly zůstat po doručení trouby. Odstraníte tím také případný počáteční zápach trouby.

Upozornění: První použití trouby může být doprovázeno jemným zápachem a kouřem (asi 15 minut). To je způsobeno vypalováním ochranných směsí aplikovaných na topná tělesa při výrobě.

Upozornění: Spotřebič musí být zapojen k samostatné zásuvce s jističem dimenzovaným na zatížení odpovídající odběru proudu tohoto spotřebiče.

1. kontrolka trouby
2. časovač
3. volič topného tělesa
4. ovladač termostatu trouby
5. přepínač funkcí trouby
6. madlo dvířek
7. rošt
8. pekáč
9. držák pekáče
10. topné těleso
11. klip na spodní straně skleněných dveří
12. grilovací jehla
13. držák grilovací jehly
14. ventilátor
15. odkapávací táč



Funkce spotřebiče a ovládacích prvků

ROTISSERIE & VENTILÁTOR

1. OFF vypnuto
2. Ventilátor
3. Rotisserie – gril
4. Rotisserie – gril & Ventilátor

Volič režimu ohřevu

1. OFF vypnuto
2. Horní ohřev
3. Dolní ohřev
4. Horní & dolní ohřev

Časovač

Otočením ovladače zvolte požadovanou dobu ohřevu.

POKYNY K POUŽÍVÁNÍ

Upozornění: Nedoporučujeme používat v troubě sáčky na pečení nebo skleněné nádoby.

Nikdy v troubě nepoužívejte plastové nádoby, lepenku, papír a podobné materiály!

Při vyjímání pekáče, roštu nebo jakékoliv jiné horké nádoby z trouby dbejte maximální opatrnosti. Vždy používejte kuchyňské čňapky.

Opékání

Pro dosažení co nejlepších výsledků doporučujeme troubu cca 15 minut před pečením přehřát na 230 °C.

1. Rošt 7 umístěte do horní pozice.
2. Ovladačem termostatu 4 nastavte požadovanou teplotu.
3. Ovladačem časovače 2 nastavte požadovanou dobu přípravy pokrmu.
4. Přepínač topného tělesa 3 nastavte do pozice „Horní ohřev“ nebo „Horní a spodní ohřev“.
5. Ke kontrole nebo vyjmutí opékané potraviny použijte dodávaný držák pekáče 9, který vám usnadní vysouvání a zasouvání roštu.
6. Když je pokrm opečený podle vašich představ, vypněte troubu ovladačem časovače 2. Ovladač termostatu i přepínač topného tělesa dejte do pozice OFF vypnuto.
7. Po skončení vaření vytáhněte vidlici napájecí šňůry ze zásuvky.

Pečení

Pro dosažení co nejlepších výsledků doporučujeme troubu cca 15 minut před pečením přehřát na 230 °C.

1. Rošt 7 umístěte do spodní nebo střední pozice.
2. Ovladačem termostatu 4 nastavte požadovanou teplotu.
3. Položte pokrm na pekáček 8 a zasuňte do trouby na připravený rošt.
4. Ovladačem časovače 2 nastavte požadovanou dobu přípravy pokrmu.
5. Přepínač topného tělesa 3 nastavte do pozice „Spodní ohřev“.
6. Přibližně v polovině doby přípravy můžete pokrm otočit.
7. Ke kontrole nebo vyjmutí opékané potraviny použijte dodávaný držák pekáče 9, který vám usnadní vysouvání a zasouvání.
8. Když je pokrm hotový, vypněte troubu ovladačem časovače 2. Ovladač termostatu i přepínač topného tělesa dejte do pozice OFF vypnuto.
9. Po skončení vaření vytáhněte vidlici napájecí šňůry ze zásuvky.

Používání otočného grilu


Otočný gril je ideální pro přípravu grilovaného kuřete nebo grilovaných mas. Při přípravě postupujte následovně:

1. Maso umístěte do prostřed grilovací jehly.
2. Špičatý konec grilovací jehly 1 zasuňte do náboje na pravé straně trouby
3. Hranatý konec grilovací jehly 2 zahákněte do držáku 3 na levé straně trouby
4. Po dokončení grilování vytáhněte grilovací jehlu s masem ven z trouby pomocí držáku grilovací jehly.

ČIŠTĚNÍ A ÚDRŽBA


Před čištěním spotřebič vždy odpojte od sítě a nechte vychladnout! Otřete vnější povrch měkkou, mírně navlhčenou houbičkou. Otřete dosucha. Oblast ovládacího panelu otírejte pouze suchou utěrkou. Vnitřní prostor trouby otřete mírně navlhčenou houbičkou. Pokud je to nutné, použijte jemný čisticí prostředek, který aplikujete na houbičku. Otřete dosucha. K čištění nepoužívejte drátěnky, škrabky nebo brusné prášky a agresivní čističe, které by mohly poškodit vnitřní povrch trouby. Veškeré příslušenství omyjte v mýdlové vodě. Dvířka trouby otřete vlhkým hadříkem a osušte papírovou nebo látkovou utěrkou. Dbejte na to, aby se do ventilačních otvorů nedostala voda. Před zapojením trouby do zásuvky a jejím použitím nechte všechny její části a příslušenství řádně vyschnout.

LIKVIDACE VÝROBKU PO UKONČENÍ ŽIVOTNOSTI

 Likvidace použitých elektrických a elektronických zařízení (platí v členských zemích EU a dalších evropských zemích se zavedeným systémem třídění odpadu)

Vyobrazený symbol na produktu nebo na obalu znamená, že s produktem by nemělo být nakládáno jako s domovním odpadem. Produkt odevzdejte na místo určené pro recyklaci elektrických a elektronických zařízení.

Správnou likvidací produktu zabráníte negativním vlivům na lidské zdraví a životní prostředí. Recyklace materiálů přispívá k ochraně přírodních zdrojů. Více informací o recyklaci tohoto produktu Vám poskytne obecní úřad, organizace pro zpracování domovního odpadu nebo prodejní místo, kde jste produkt zakoupili.

 Tento výrobek splňuje požadavky směrnic EU o elektromagnetické kompatibilitě a elektrické bezpečnosti. Změna textu a technických parametrů vyhrazena.