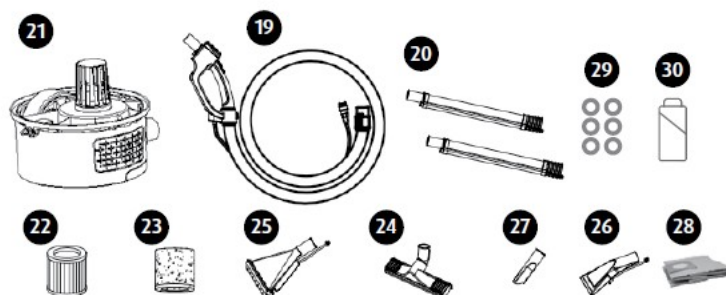
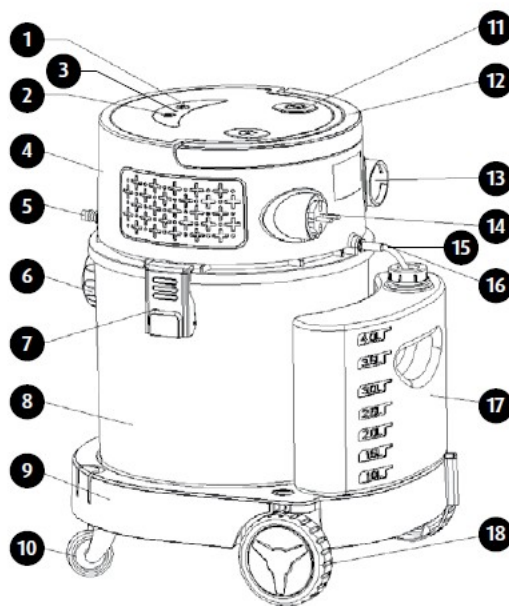


Vysavač s vodní filtrací MPM MOD-48  
Návod k obsluze

*Pevně věříme, že s používáním našeho výrobku budete spokojeni a zveme Vás k seznámení se s širokou nabídkou produktů naší firmy*



## BEZPEČNOSTNÍ POKYNY PŘI POUŽÍVÁNÍ

- Před použitím si pozorně přečtete následující návod k obsluze.
- Jestliže zařízení nepoužíváte nebo se chystáte jej čistit, vyjměte zástrčku z elektrické zásuvky.
- Před prvním použitím si ověřte, zda se napětí v elektrické síti shoduje s napětím nabíječky vysavače.
- Elektrický kabel nevěšejte přes ostré hrany a nedovolte, aby se dostal do kontaktu s horkými povrchy.
- Při odpojování zařízení s el. zásuvky nikdy netahejte za kabel vysavače.
- Zapnutý vysavač nikdy neponechávejte bez dozoru.
- Obzvláště opatrně postupujte v případě, že se v blízkosti vyskytují děti.
- Máte-li podezření, že je vysavač jakkoliv poškozen, nepokoušejte se jej používat.
- Zařízení nepoužívejte ani v případě, kdy došlo k poškození napájecího kabelu nebo zástrčky - v takovém případě předejte zařízení do autorizovaného servisu k opravě.
- Používání příslušenství, které nebylo doporučeno výrobcem, může způsobit poškození zařízení, zranění nebo dokonce požár.
- Zvláště opatrně postupujte při vysávání schodiště.
- Zařízení, napájecí kabel ani zástrčku neponořujte do vody či jiných kapalin - napájecí kabel i zástrčka musí být vždy suché.
- Vysavač nepoužívejte k odstraňování vysoce hořlavých a korozivních kapalin, rozpouštědel, zápalek, popela, nedopalků cigaret, olejů, ostrých předmětů apod. Může to způsobit poškození zařízení nebo dokonce požár! Je zakázáno rovněž vysávat vysoce hořlavé kapaliny a látky!
- S ohledem na konstrukci vysavače, která je z převážné části vyrobena z plastů, udržujte zařízení v bezpečné vzdálenosti od jakéhokoliv zdroje tepla (topná tělesa, kamna apod.).
- Neucpávejte vstupní ani výstupní otvory vysavače!
- Vysavač je určen výhradně k domácímu použití.
- Toto zařízení mohou používat děti ve věku od 8 let a osoby se sníženými fyzickými či duševními schopnostmi i osoby bez zkušeností a znalosti zařízení, bude-li nad nimi zajištěn dohled nebo budou poučeny v oblasti bezpečného používání zařízení tak, aby riziko s tímto spojené bylo pro tyto osoby srozumitelné. Děti bez dozoru nesmějí zařízení čistit ani provádět jeho údržbu.
- Dávejte pozor na to, aby si děti se zařízením/vybavením nehrály.

- Zařízení i jeho napájecí kabel uchovávejte na místě, které je pro děti do 8 let nedostupné.
- Vysavačem nečistěte osoby ani zvířata, zejména pak dávejte pozor na to, aby se sací hubice nepřiblížila k očím a uším.
- Před výměnou zařízení vypněte zařízení a odpojte je od zdroje napájení.
- Nevysávejte bez filtru či v případě poškození vysavače.
- Kontrolujte sací trubici a hubice - zjistíte-li v nich nečistoty a překážky, odstraňte je.
- Vysavač používejte výhradně v interiéru a pouze k vysávání suchých povrchů. Koberce očištěné mokrou metodou před vysáváním vysušte.
- S ohledem na zajištění bezpečnosti dětí, prosíme, neponechávejte volně ležet součásti balení výrobku (plastové sáčky, krabice, polystyren apod.).
- Zařízení nadržte ani nezapojte mokřýma rukama.
- Zařízení nepoužívejte k jiným účelům, než k jakým bylo určeno.
- Než začnete se zařízením pracovat, ujistěte se, zda jsou všechny jeho součásti na svém místě.
- Zařízení není určeno k provozu s využitím externích časových spínačů nebo samostatného dálkového ovládání.
- **VAROVÁNÍ! Nedovolte, aby si děti hrály s fólií. Nebezpečí udušení!**

#### ELEKTROSTATIKY

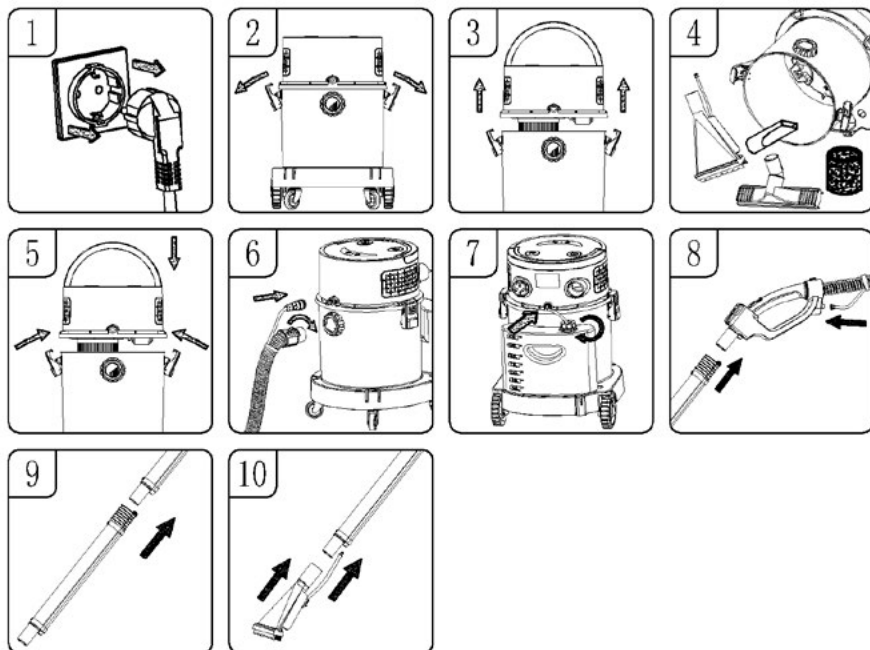
Vysávání některých povrchů při nízké vlhkosti může vést k mírnému elektrizování přístroje. Jedná se o přirozený jev, který nepoškozuje zařízení a není závadou. Pro minimalizaci tohoto jevu se doporučuje: vybit zařízení častým dotykem kovových předmětů v místnosti s trubkou, zvýšit vlhkost v místnosti, používat běžně dostupné antielektrostatické prostředky.

## POPIS ZAŘÍZENÍ

1. Tlačítko sání
2. kontrolka připojení do sítě „POW“
3. Tlačítko přívodu pracího prostředku
4. Horní kryt
5. Výstupní zásuvka hadice pracího prostředku
6. Přívod vzduchu
7. Cisternové terminály
8. Nádrž
9. Podstavec
10. Malá otočná kolečka
11. Vypínač napájení
12. Úchyt pro přenášení
13. Výstup vzduchu
14. Napájecí kabel
15. Přívodní hrdlo hadice mycí kapaliny
16. Hadice se síťovým filtrem a uzávěrem
17. Nádoba na prací prostředek
18. Velká plastová kola
19. Sací hadice s přívodní hadicí kapaliny a ovládacím panelem v rukojeti
20. Hliníkové trubky
21. Plováková komora
22. Filtr HEPA
23. Houbový filtr
24. Podlahová a koberecová hlavice
25. Velký mycí přístroj
26. Malý prací přístroj
27. Upevnění štěrbin
28. Papírový sáček na prach
29. Těsnění hadice prací kapaliny
30. 23A 12V baterie

**POZOR! Panel dálkového ovládání je napájen 23A 12V baterií. Baterie je příslušenstvím pro MOD-48.**

## MONTÁŽ A PŘIPOJENÍ VYSAVAČE



**POZOR! Při montáži vysavače se ujistěte, že je zástrčka napájecího kabelu odpojena ze zásuvky.**

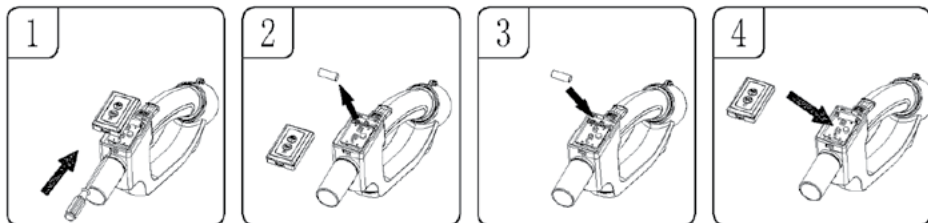
1. Ujistěte se, že je napájecí kabel odpojen ze zásuvky (obr. 1).
2. Uvolněte svorky nádrže (obr. 2).
3. Zvedněte horní kryt nádrže (obr. 3).
4. Vyjměte z nádrže veškeré příslušenství (obr. 4).
5. Nasadte víko na nádrž a nejprve nainstalujte vhodný filtr (pro mokré praní nebo sběr vody: na plovákovou komoru vysavače umístěte houbový filtr (Foto. 1) nebo nainstalujte HEPA filtr (obr. 2) a umístěte papírový sáček na prach nad vnitřní vstup vzduchu (obr. 3) pro suché vysávání a zavřete svorky na obou stranách nádrže (obr. 5).
6. Zasuňte sací hadici do přívodu sacího vzduchu a utáhněte ji doprava a zasuňte hadici na tekutiny na praní do výstupní zásuvky hadice na tekutiny na praní. Zkontrolujte, zda jsou přesně namontovány (obr. 6).

**POZOR! Přívodní hadička mycího prostředku se zasune do výstupní zásuvky hadice s „cvaknutím“. Chcete-li ji vyjmout, stiskněte bílé tlačítko.**

7. Nainstalujte nádobu na mycí kapalinu, poté do ní vložte hadici se síťovým filtrem a otočte uzávěrem ve směru hodinových ručiček. Připojte hadici k přívodu prací kapaliny. Zkontrolujte, zda je přesně nasazen (obr. 7).
8. Připojte hliníkovou trubku k držáku sací hadice, správně připojte přívodní hadici mycí kapaliny (obr. 8).
9. Spojte obě hliníkové trubky podle obrázku (obr. 9).
10. Připojte mycí nástavec k hliníkové trubce a připojte hadici pro přívod kapaliny k zásuvce (obr. 10).



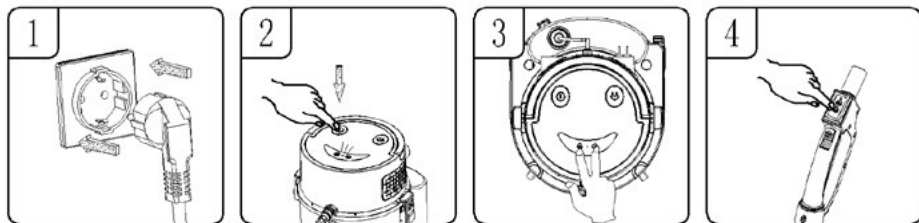
## INSTALACE A VÝMĚNA BATERIÍ V PANELU DÁLKOVÉHO OVLÁDÁNÍ.



1. Kryt baterie lze otevřít stisknutím nástavce na přední straně přihrádky na baterie pomocí šroubováku (obr. 1).
2. Vyjměte staré baterie z panelu dálkového ovládání (obr. 2).
3. Vyměňte ji za novou alkalickou baterii 23A 12V a při instalaci dbejte na správnou polaritu baterie (obr. 3).
4. Nasadte kryt panelu dálkového ovládání (obr. 4).

**POZOR! Panel dálkového ovládání lze používat pouze s alkalickou baterií 23A 12V. Nepoužívejte baterie s odlišnými specifikacemi, aby nedošlo k poškození modulu. Baterie je příslušenstvím pro vysavač prádla MOD-48.**

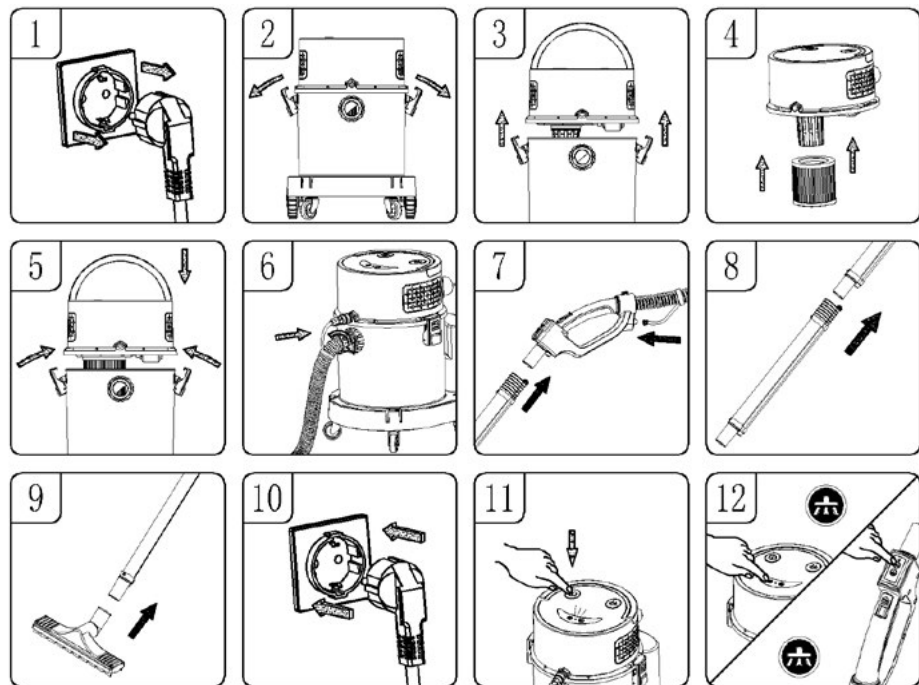
## OVLÁDACÍ PANEĽ PÁROVÁNÍ S VYSAVAČEM



1. Zkontrolujte, zda je zástrčka připojena ke zdroji napájení.
2. Stiskněte vypínač a rozsvítí se kontrolka na horním krycím panelu (obr. 2).
3. Stiskněte současně tlačítko odsávání a tlačítko přívodu pracího prostředku na horním krycím panelu a kontrolka zhasne (obr. 3).
4. Stiskněte jedno z tlačítek na rukojeti ovládacího panelu - tlačítko pro odsávání nebo tlačítko pro podávání pracího prostředku. Kontrolka na horním krycím panelu jednou zabliká a vrátí se do normálního režimu a párování panelu se dokončí (obr. 4).

**POZOR! Před použitím vysavače spárujte ovládací panel s vysavačem!**

## SUCHÉ VYSÁVÁNÍ



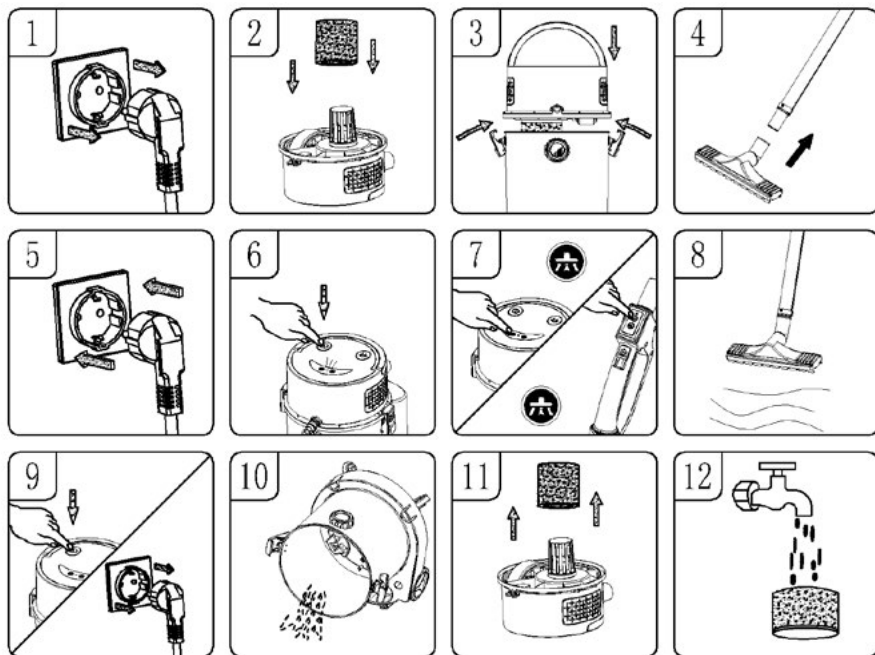
1. Ujistěte se, že je napájecí kabel odpojen ze zásuvky (obr. 1).

2. Uvolněte svorky nádrže (obr. 2).
3. Zvedněte horní kryt nádrže (obr. 3).
4. Nainstalujte Hepa filtr na plovákovou komoru přitlačením filtru k hornímu krytu (obr. 4) a na vnitřní přívod vzduchu umístěte papírový sáček na prach (obr. 5).
5. Nasadte horní kryt na nádrž a zajistěte jej pomocí svorek nádrže na obou stranách vysavače (obr. 5).
6. Nasadte sací hadici utažením ve směru hodinových ručiček k přívodu sacího vzduchu a přívodní hadici prací kapaliny k montážní objímce hadice (obr. 6).

**POZOR! Přívodní hadice mycího prostředku se s „cvaknutím“ zasune do výstupní zásuvky, stisknutím bílého tlačítka ji vyjměte.**

7. Připojte hliníkovou trubku k držáku sací hadice a správně připojte přívodní hadici pracího prostředku k příslušným zásuvkám (obr. 7).
8. V případě potřeby lze zvolit dvě spojené hliníkové trubky, aby se zvětšil akční rádius (obr. 8).
9. Připojte hlavu podlahového koberce k hliníkové trubce (obr. 9).
10. Připojte napájecí kabel (obr. 10).
11. Stiskněte vypínač a rozsvítí se kontrolka na horním krycím panelu (obr. 11).
12. Stiskněte tlačítko odsávání na horním krycím panelu nebo na rukojeti ovládacího panelu a přístroj začne pracovat. Režim vysávání pracuje ve dvou režimech: vysokém a nízkém, při vysokém režimu stiskněte tlačítko vysávání a vysávání se přepne do nízkého režimu, po opětovném stisknutí tlačítka se vysávání zastaví (obr. 12).

## MOKRÉ VYSÁVÁNÍ



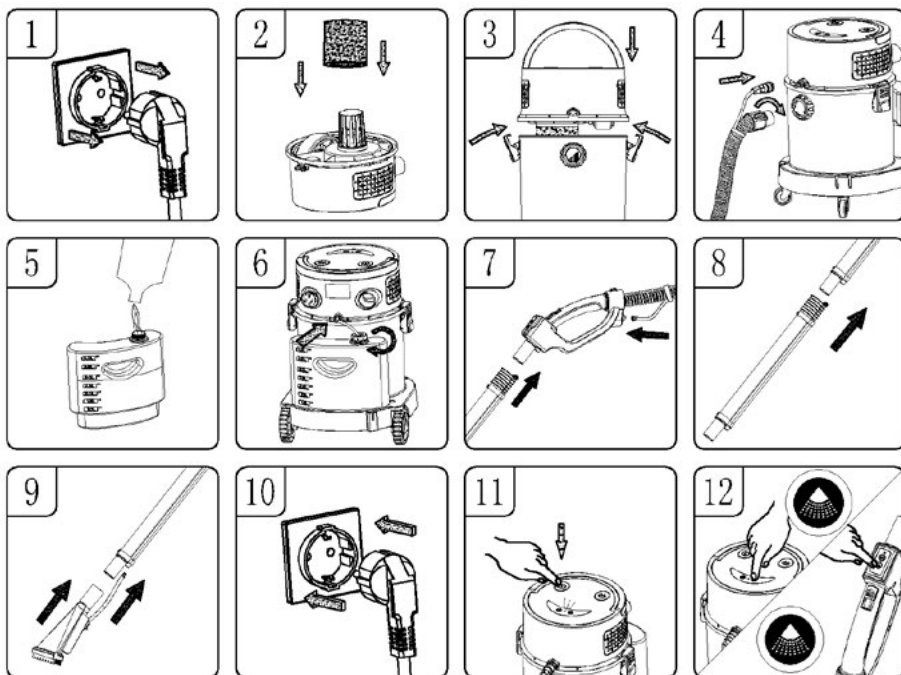
1. Zkontrolujte, zda je napájecí kabel odpojen od zdroje napájení (obr. 1).



2. Nasadíte houbový filtr na plovákovou komoru a dbejte na to, aby filtr důkladně zakrýval celou plovákovou komoru (obr. 2).
3. Nasadíte horní kryt na nádrž a zajistíte jej svorkami na obou stranách nádrže (obr. 3).
4. Namontujete vybrané příslušenství na hliníkovou trubku (obr. 4).
5. Připojíte napájecí kabel ( obr. 5).
6. Stisknete vypínač a rozsvítí se kontrolka na horním krycím panelu (obr. 6).
7. Stisknete tlačítko odsávání na horním krycím panelu nebo na ovládacím panelu v rukojeti, přístroj začne pracovat. Režim odsávání pracuje ve dvou režimech: vysokém a nízkém. V režimu vysokého sání stisknete spínač sání a vysavač se přepne do režimu nízkého sání, stisknete tlačítko znovu a vysávání se zastaví. (Rys. 6-7).
8. Jakmile je voda absorbována na maximální kapacitu, pojistný ventil se aktivuje a podlahová kobercová hlavice spolu s hliníkovou trubkou již nenasává kapaliny (obr. 8).
9. Vypněte napájení, odpojte napájecí kabel ze zásuvky (obr. 9).
10. Vylijte špinavou vodu a nádrž důkladně umyjte (obr. 10).
11. Pro dosažení nejlepšího výkonu při mokřém vysávání vyjměte po spuštění vysavače hubicový filtr (obr. 11).
12. Po každém použití mokřého vysávání je třeba houbový filtr omýt vodou a po umytí vysušit, aby bylo možné jej znovu použít (obr. 12).

**POZOR! Při použití funkce mokřého vysávání nenalévejte do nádoby vodu! Tato nádrž se během sběru vody postupně naplní vodou.**

## ČIŠTĚNÍ KOBERCŮ





1. Zkontrolujte, zda je napájecí kabel odpojen od zdroje napájení (obr. 1).
2. Nasadte houbový filtr na plovákovou komoru a ujistěte se, že pokrývá celý prvek (obr. 2 a obr. 1).
3. Nasadte horní kryt na nádrž a zajistěte jej svorkami na obou stranách ( obr. 3).
4. Zasuňte konec sací hadice do přívodu sacího vzduchu a utáhněte jej doprava a hadici pro přívod prací kapaliny do výstupní zásuvky. Zkontrolujte, zda jsou správně namontovány (obr. 4).

**POZOR! Přívodní hadice mycího prostředku se s „cvaknutím“ zasune do výstupní zásuvky, stisknutím bílého tlačítka ji vyjměte.**

5. Vyjměte nádobu na mycí kapalinu ze základny, odšroubujte víčko doleva a naplňte ji čistou vodou a mycí kapalinou v poměru doporučeném výrobcem kapaliny (obr. 5).
6. Zasuňte konec hadice zasuňte do vstupní zásuvky. Druhý konec hadice se síťovým filtrem vložte do nádoby s mycí kapalinou , poté utáhněte maticí ve směru hodinových ručiček (obr. 6).
7. Vložte hliníkovou trubku do držáku dálkového ovládání a správně zasuňte přívodní trubku mycí kapaliny do příslušných otvorů v trubce a držáku (obr. 7).
8. V případě potřeby lze instalovat dvě spojené hliníkové rozprašovací trubky, které zvětší akční rádius (obr. 8).
9. Připojte velký mycí nástavec k hliníkové trubici a zasuňte přívodní trubku kapaliny do příslušné zásuvky (obr. 9).
10. Připojte napájecí kabel (obr. 10).
11. Stiskněte vypínač a rozsvítí se kontrolka na hlavním panelu (obr. 11).
12. Stiskněte tlačítko přívodu tekutého prádla na hlavním krycím panelu nebo na panelu dálkového ovládání a velký prací nástavec začne stříkat vodu. Po stisknutí tlačítka odsávání jednotka nasaje znečištěnou vodu. Po skončení čištění koberců stiskněte vypínač pro vypnutí, poté odpojte síťovou zástrčku, vyprázdněte tekutý odpad z nádrže a vyčistěte nádrž (obr. 12).

### **POZOR!**

**Při použití mycí funkce nenalévejte do nádrže vodu! Tento zásobník se během sběru vody/prádla postupně naplní vodou.**

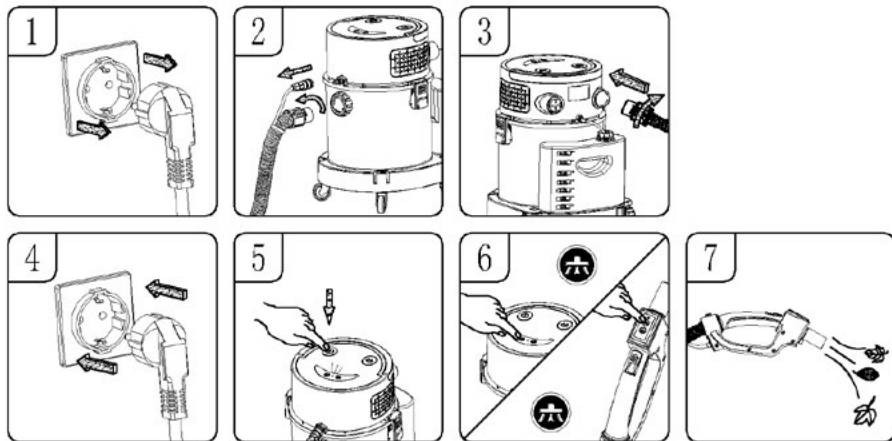
**Při čištění koberců používejte čisticí prostředek s nízkou pěnovostí a rovnoměrně přidávejte vhodný prostředek proti pění, jinak může dojít k vystříknutí pěny z výstupu vzduchu!**

**Doporučujeme, abyste při intenzivním mytí/sběru kapalin nezapomínali na časté vyprazdňování nádrže, aby se zabránilo příliš vysoké hladině kapaliny v nádrži a možnosti vzniku pěny z výstupu vzduchu.**

**Pokud v mycím režimu není v zásobníku mycí kapaliny žádná mycí kapalina, je třeba zásobník doplnit. Přívod kapaliny nespouštějte při volnoběhu (bez kapaliny), aby nedošlo k poškození čerpadla.**

**Pokud je nádoba na prach plná nebo je zablokovan bezpečnostní ventil, zvuk motoru bude hlasitější. V tomto okamžiku je třeba vysavač okamžitě vypnout a nádržku vyprázdnit.**

## PROVOZ DMYCHADLA



**POZOR! Při používání foukače vždy používejte ochranné brýle.**

**POZOR! Nedovolte, aby úlomky vnikly na osoby stojící poblíž.**

**Pokud při tryskání vzniká prach, který lze vdechnout, noste protiprachovou masku.**

1. Zkontrolujte, zda je napájecí kabel odpojen od zdroje napájení (obr. 1).
2. Odšroubujte a vyjměte sací hadici z nádrže, otočte ji proti směru hodinových ručiček (obr. 2).
3. Zasuňte sací hadici do výstupu vzduchu v zadní části nádrže a utáhněte ji otáčením ve směru hodinových ručiček (obr. 3).
4. Připojte napájecí kabel k elektrické síti (obr. 4).
5. Foukání spustíte stisknutím vypínače (obr. 5).
6. Poté stiskněte tlačítko odsávání na horním krycím panelu nebo na rukojeti na ovládacím panelu (obr. 6).
7. Sací hadici nasměrujte na listí nebo jiné nečistoty (obr. 7).

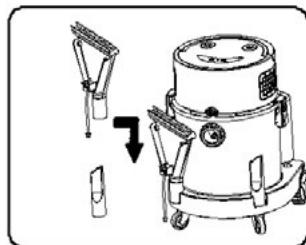
## MANIPULACE S PŘÍSLUŠENSTVÍM

### SKLADOVÁNÍ PŘÍSLUŠENSTVÍ

- uložení hliníkových trubek a příslušenství na základně vy-savače.

### ČIŠTĚNÍ A ÚDRŽBA

1. Před jakoukoli údržbou nebo čištěním spotřebič vřdy vypněte a odpojte ze zásuvky.
2. Po použití pračky vyprázdněte, vyčistěte a vysušte nádržku a nádobku na prací prostředek. Vlhkost a nečistoty mohou vést k nepříjemnému zápachu uvnitř nádoby a nádrže.



## ČIŠTĚNÍ FILTRŮ

- Pravidelně kontrolujte filtry, abyste zachovali jejich výkonost.
- Pokud je nasávaný prach velmi jemný, může být nutné čistit Hepa filtr častěji nebo jej vyměnit za nový.
- Omyjte houbový filtr a Hepa filtr teplou vodou bez saponátu (obr. 1, obr. 2).
- Vyčištěné filtry by se měly před dalším použitím nechat zcela vyschnout.

**POZOR! Filtry nevkládějte do myčky nádobí, pračky, sušičky, trouby, mikrovlnné trouby ani na otevřený oheň (obr. 3).**

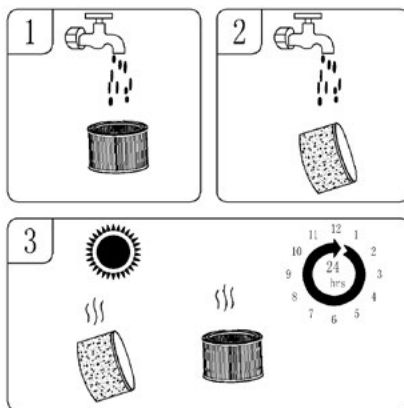
- Nenechávejte spotřebič v provozu po dlouhou dobu, ujistěte se, že doba provozu nepřesahuje 2 hodiny, jinak se zkrátí životnost spotřebiče.
- Pokud se objeví neobvyklé vibrace, hluk nebo zápach, okamžitě přestaňte přístroj používat a proveďte údržbu.

**POZOR! Abyste dosáhli co nejlepšího výkonu stroje, čistěte filtry a nádrž po každém použití.**

**POZOR! Neinstalujte vlhké filtry - hrozí poškození vysavače.**

**POZOR! Před jakoukoli údržbou nebo čištěním spotřebič vždy vypněte a odpojte ze zásuvky. Zařízení neponořujte do vody!**

**POZOR! K čištění nepoužívejte žádné ostré předměty, brusné pasty, rozpouštědla, ani jiné silné chemické prostředky - jejich použití by mohlo způsobit poškození šlehače.**



## TECHNICKÉ PARAMETRY

Technické parametry jsou uvedeny na nominálním štítku výrobku:

Délka napájecího kabelu: 4,10 m



**POZOR! Firma MPM agd S.A. si vyhrazuje právo na provádění technických změn.**

*Tato příručka byla strojově přeložena.*

*V případě pochybností nahlédněte do jeho anglické verze.*

## Správná likvidace výrobku (použitě elektrické nebo elektronické zařízení)



Označení, které je umístováno na výrobku, znamená, že po uplynutí doby životnosti výrobku nesmí být výrobek vyhozen do běžného komunálního odpadu. Použitý spotřebič může mít negativní vliv na životní prostředí a lidské zdraví z důvodu potenciálního obsahu nebezpečných látek, směsí a součástí. Smísení elektrického odpadu s jinými odpady nebo jejich neprofesionální demontáž mohou způsobit uvolňování látek škodlivých pro lidské zdraví i životní prostředí. Použitě spotřebiče je nutné předat na určeném sběrném místě zajišťujícím sběr elektroodpadu. Pro podrobné informace týkající se místa sběru starých elektronických a elektrických spotřebičů je uživatel povinen kontaktovat obecní sběrné místo nebo závod na zpracovávání použitých spotřebičů.

